



REPUBLIKA HRVATSKA

MINISTARSTVO GOSPODARSTVA I
ODRŽIVOG RAZVOJA

Uprava za procjenu utjecaja na okoliš
i održivo gospodarenje otpadom
Sektor za procjenu utjecaja na okoliš

KLASA: UP/I 351-03/18-02/30

URBROJ: 517-03-1-3-1-20-41

Zagreb, 14. rujan 2020.

Ministarstvo gospodarstva i održivog razvoja na temelju članka 97. Zakona o zaštiti okoliša („Narodne novine“, broj 80/13, 153/13, 78/15, 12/18 i 118/18) i točke 6.7. Priloga I. Uredbe o okolišnoj dozvoli („Narodne novine“, broj 8/14 i 5/18), a povodom zahtjeva operatera, AD Plastik d.d. iz Solina, Matoševa 8, radi ishođenja okolišne dozvole za postrojenje za proizvodnju dijelova za motorna vozila AD Plastik d.d., R. J. Zagreb, Jankomir 5, donosi

RJEŠENJE O OKOLIŠNOJ DOZVOLI

- I. **Za postrojenje za postrojenje za proizvodnju dijelova za motorna vozila AD Plastik d.d., operatera AD Plastik d.d. iz Solina, utvrđuje se okolišna dozvola u točkama II. izreke ovog rješenja. Glavna djelatnost postrojenja prema Prilogu I. Uredbe o okolišnoj dozvoli je točka 6.7. Površinska obrada tvari, predmeta ili proizvoda u kojima se koriste organska otapala, osobito za apretiranje, tiskanje, premazivanje, odmašćivanje, prevlačenje vodonepropusnim slojem, obradu zatvaranja površinskih pora, bojenje, čišćenje ili impregniranje, kapaciteta potrošnje organskih otapala preko 150 kg na sat ili više od 200 tona na godinu.**
- II.1. **Uvjeti dozvole navedeni su u obliku knjige koja prileži ovom rješenju i sastavni je dio izreke rješenja, uključujući opis postrojenja u točki 1.1. Procesne tehnike u postrojenju i posebnim prilogima ovog rješenja.**
- II.2. **U ovom rješenju nema zaštićenih odnosno tajnih podataka u vezi rada predmetnog postrojenja.**
- II.3. **Rok za razmatranje uvjeta dozvole ovog rješenja je četiri godine od dana objavljivanja odluke o Zaključcima o najboljim raspoloživim tehnikama na službenim stranicama Europske unije, a koji se odnose na glavnu djelatnost postrojenja.**
- II.4. **Ovo rješenje se upisuje u Očevidnik okolišnih dozvola.**

Obrazloženje

Operater postrojenja, AD Plastik d.d. iz Solina, dostavio je 10. travnja 2018. godine ovom Ministarstvu zahtjev za ishođenje okolišne dozvole (u daljnjem tekstu: Zahtjev) sa stručnom podlogom koju je u skladu s odredbama članka 7. Uredbe o okolišnoj dozvoli („Narodne novine“, broj 8/14 i 5/18) izradio ovlaštenik, Ecomission d.o.o. iz Varaždina. Po zahtjevu je proveden postupak primjenom odgovarajućih odredbi sljedećih propisa:

1. Zakona o zaštiti okoliša („Narodne novine“, broj 80/13, 153/13, 78/15, 12/18 i 118/18, u daljnjem tekstu: Zakon)
2. Uredbe o okolišnoj dozvoli („Narodne novine“, broj 8/14 i 5/18, u daljnjem tekstu: Uredba)
3. Posebnih propisa o zaštiti pojedinih sastavnica okoliša i posebnih propisa o zaštiti od pojedinih opterećenja
4. Uredbe o informiranju i sudjelovanju javnosti i zainteresirane javnosti u pitanjima zaštite okoliša („Narodne novine“, broj 64/08, u daljnjem tekstu: ISJ)

O Zahtjevu je na propisan način informirana javnost i zainteresirana javnost objavom informacije Ministarstva, KLASA: UP/I 351-03/18-02/30, URBROJ: 517-06-2-2-1-18-2 od 11. svibnja 2018. godine, na internetskoj stranici Ministarstva.

Ministarstvo je svojim zaključkom, KLASA: UP/I 351-03/18-02/30, URBROJ: 517-03-1-3-1-18-3 od 21. prosinca 2018. godine, zatražilo dopune i ispravke stručne podloge koja po ocjeni Ministarstva nije zadovoljilo zahtjeve postupka te je bilo dužno zatražiti temeljem članka 106. stavka 3. Zakona.

Sukladno odredbama članka 11. stavka 1. Uredbe Ministarstvo je dopisom, KLASA: UP/I 351-03/18-02/30, URBROJ: 517-03-1-3-1-19-7 od 02. kolovoza 2019. godine, dostavilo stručnu podlogu zahtjeva za ishođenje okolišne dozvole na mišljenje tijelima i osobama nadležnim prema posebnim propisima za pojedine sastavnice okoliša i opterećenja: Ministarstvu zdravstva, Upravi za zaštitu prirode, Upravi vodnoga gospodarstva i zaštitu mora, Upravi za klimatske aktivnosti, održivi razvoj i zaštitu zraka, tla i od svjetlosnog onečišćenja i Sektoru za održivo gospodarenje otpadom.

Ministarstvo je zaprimilo mišljenje svojih ustrojstvenih jedinica: Uprave za zaštitu prirode, KLASA: UP/I 351-03/18-02/30, URBROJ: 517-05-19-9 od 09. rujna 2019. godine, Uprave za klimatske aktivnosti, održivi razvoj i zaštitu zraka, tla i od svjetlosnog onečišćenja, KLASA: UP/I 351-03/18-02/30, URBROJ: 517-04-2-19-12 od 19. rujna 2019. godine i KLASA: UP/I 351-03/18-02/30, URBROJ: 517-04-2-19-24 od 23. prosinca 2019. godine, Sektora za održivo gospodarenje otpadom, KLASA: UP/I 351-03/18-02/30, URBROJ: 517-03-2-19-10 od 17. rujna 2019. godine i KLASA: UP/I 351-03/18-02/30, URBROJ: 517-03-2-19-25 od 30. prosinca 2019. godine, te drugih nadležnih tijela i javnopravnih osoba: Hrvatskih voda, VGO za gornju Savu, KLASA: UP/I 351-03/18-02/30, URBROJ: 378-19-13 od 19. rujna 2019. godine i KLASA: UP/I 351-03/18-02/30, URBROJ: 374-19-26 od 31. prosinca 2019. godine, te Ministarstva zdravstva, KLASA: UP/I 351-03/18-02/30, URBROJ: 534-19-11 od 19. rujna 2019. godine i KLASA: UP/I 351-03/18-02/30, URBROJ: 534-20-27 od 07. siječnja 2020. godine.

Ministarstvo je Zamolbom, KLASA: UP/I 351-03/18-02/30, URBROJ: 517-03-1-3-1-19-5 od 01. kolovoza 2019. godine, zatražilo pomoć glede pripreme i provođenja javne rasprave od Gradskog ureda za gospodarstvo, energetiku i zaštitu okoliša Grada Zagreba. Odlukom Ministarstva, KLASA: UP/I 351-03/18-02/30, URBROJ: 517-03-1-3-1-19-15 od 01. listopada

2019. godine, upućena je stručna podloga Zahtjeva na javnu raspravu. Obavijest o provođenju javne rasprave, KLASA: UP/I 351-03/18-02/30, URBROJ: 517-03-1-3-1-19-16 od 01. listopada 2019. godine, objavljena je na internetskim stranicama Ministarstva (<https://mzoe.gov.hr/>) i Grada Zagreba (<https://eko.zagreb.hr/>), na oglasnoj ploči Područnog ureda Susedgrad i u dnevnom listu „Večernji list“, a dok je Informacija o odluci da se stručna podloga Zahtjeva upućuje na javnu raspravu, KLASA: UP/I 351-03/18-02/30, URBROJ: 517-03-1-3-1-19-17 od 09. listopada 2019. godine, objavljena na internetskoj stranici Ministarstva (<https://mzoe.gov.hr/>). Uz informaciju objavljen je i sažetak stručne podloge.

Javna rasprava o Zahtjevu i stručnoj podlozi radi sudjelovanja javnosti i zainteresirane javnosti u postupku odlučivanja o predmetnom zahtjevu sukladno odredbama članka 160. stavka 1. i članka 162. Zakona te odredbe članka 10., 16., 17., 18., 19. i 20. Uredbe ISJ provedena je u razdoblju od 21. listopada do 20. studenoga 2019. godine, u trajanju od 30 dana. Tijekom javne rasprave, javni uvid u stručnu podlogu omogućen je svaki radni dan od 8,00 do 16,00 sati u prostorijama Područnog ureda Susedgrada, Sugetje 2, Zagreb. Za vrijeme javne rasprave održano je jedno javno izlaganje dana 29. listopada 2019. godine s početkom u 12,00 sati u velikoj dvorani Područnog ureda Susedgrad, Sigetje 2, Zagreb.

Tijekom javne rasprave i javnog uvida u knjigu primjedbi nije upisana nijedna primjedba, niti na adresu Ministarstva nije zaprimljena nijedna primjedba, prijedlog i mišljenje javnosti i zainteresirane javnosti. Ministarstvo je sukladno članku 21. Uredbe ISJ izradilo Izvješće o održanoj javnoj raspravi, KLASA: UP/I 351-03/18-02/30, URBROJ: 517-03-1-3-1-19-22 od 25. studenog 2019. godine.

Ministarstvo je Zaključkom, KLASA: UP/I 351-03/18-02/30, URBROJ: 517-03-1-3-1-20-28 od 08. siječnja 2020. godine, a nakon dopune stručne podloge u dijelovima koje su tražila pojedina nadležna tijela i javnopravne osobe po zatraženom mišljenju na stručnu podlogu, zatražilo od operatera izradu prijedloga knjige uvjeta dozvole s obrazloženjem uvjeta.

Ministarstvo je svojim dopisom, KLASA: UP/I 351-03/18-02/30, URBROJ: 517-03-1-3-1-20-30 od 07. srpnja 2020. godine, zatražilo od nadležnih tijela i drugih javnopravnih osoba potvrdu na prijedlog knjige uvjeta od kojih je prethodno traženo mišljenje na stručnu podlogu. Potvrde na prijedlog knjige uvjeta dostavili su Ministarstvo zdravstva, KLASA: UP/I 351-03/18-02/30, URBROJ: 534-20-33 od 17. srpnja 2020. godine, Hrvatske vode, VGO za gornju Savu, KLASA: UP/I 351-03/18-02/30, URBROJ: 374-20-32 od 21. srpnja 2020. godine, te ustrojstvene jedinice Ministarstva: Uprava za klimatske aktivnosti, održivi razvoj i zaštitu zraka, tla i od svjetlosnog onečišćenja, KLASA: UP/I 351-03/18-02/30, URBROJ: 517-04-20-38 od 30. srpnja 2020. godine, Uprava za zaštitu prirode, KLASA: UP/I 351-03/18-02/30, URBROJ: 517-05-20-35 od 23. srpnja 2020. godine i Sektor za održivo gospodarenje otpadom, KLASA: UP/I 351-03/18-02/30, URBROJ: 517-03-2-20-39 od 10. kolovoza 2020. godine.

Ministarstvo je u predmetnom postupku razmotrilo navode iz Stručne podloge i svu dokumentaciju u predmetu, a poglavito mišljenja i uvjete tijela i/ili osoba nadležnih prema posebnim propisima te je primjenom važećih propisa koji se odnose na postupak, na temelju svega navedenog utvrdilo da je zahtjev operatera osnovan te da je za postrojenje iz točke I. ovog rješenja utvrđen nacrt okolišne dozvole kako stoji u izreci pod točkom II. ovog rješenja.

Nacrt rješenja o okolišnoj dozvoli temeljem članka 16. stavka 5. Uredbe objavljen je na internetskoj stranici Ministarstva (<https://mzoe.gov.hr/>) u trajanju od 15 dana, u razdoblju od 12. kolovoza do 27. kolovoza 2020. godine. Nakon isteka roka od 15 dana ostavljen je rok od 8 dana za dostavu primjedbi. Tijekom uvida u nacrt rješenja i 8 dana nakon završetka uvida nije zaprimljena nijedna primjedba javnosti i zainteresirane javnosti.

Točka I. i točka II. izreke ovog rješenja utemeljene su na odredbama Zakona i Uredbe, na referentnim dokumentima o najboljim raspoloživim tehnikama te na utvrđenim činjenicama i važećim propisima.

Uvjeti dozvole, koji nisu opisani niti jednim od postojećih dokumenata o NRT-u ili se ti dokumenti nisu odnosili na sve potencijalne učinke djelatnosti na okoliš, utvrđivanje najbolje raspoloživih tehnika provedeno je posebnim kriterijima Uredbe i kriterijima iz Priloga III. Uredbe.

1. TEHNIKE VEZANE ZA PROCES U POSTROJENJU

1.1. Procesne tehnike

Procesne tehnike u postrojenju su utvrđene činjenično kao tehnike koje operater provodi radi obavljanja djelatnosti iz točke 6.7. Priloga I. Uredbe, te je za provođenje istih operater u obvezi primjenjivati najbolje raspoložive tehnike (NRT) u provođenju procesa i primjeni uvjeta zaštite okoliša iz sljedećih referentnih dokumenata o najboljim raspoloživim tehnikama (RDNRT): za tretiranje površina organskim otapalima (*Reference Document on Best Available Techniques for Surface Treatment using Organic Solvents, 2007.*, dalje u tekstu: RDNRT STS), za energetska učinkovitost (*Reference Document on Best Available Techniques for Energy Efficiency, 2009.*, dalje u tekstu: RDNRT ENE), za emisije iz skladišta (*Reference Document on Best Available Techniques on Emissions from Storage, 2006.*, dalje u tekstu: RDNRT EFS) te za rashladne sustave (*Reference Document on Best Available Techniques to Industrial Cooling Systems, 2001.*, dalje u tekstu: RDNRT ICS).

1.2. Preventivne i kontrolne tehnike

Temelje se na kriterijima za utvrđivanje najboljih raspoloživih tehnika iz RDNRT STS i RDNRT ENE, a uzimaju se u obzir odredbe Zakona o vodama („Narodne novine“, broj 66/19) i Pravilnika o tehničkim zahtjevima za građevine odvodnje otpadnih voda, kao i rokovima obvezne kontrole ispravnosti građevina odvodnje i pročišćavanja otpadnih voda („Narodne novine“, broj 3/11).

Najbolje raspoložive tehnike iz referentnih dokumenata potvrđene su u postupku ishoda okolišne dozvole kao najbolje raspoložive tehnike kroz poglavlje H. Stručne podloge Zahtjeva, te se kao takve primjenjuju u opisu procesa i uvjetima dozvole.

Kao uvjet dozvole primjenjuju se interni dokumenti koji su dio sustava upravljanja okolišem: *Tekuće (kurativno) održavanje (ADP-STP-PR-1001)*, *Plansko (preventivno i prediktivno) održavanje (ADP-STP-PR-1001)*, *Zaštita voda (ADP-ZIO-RU-1095)*, *Zaštita zraka (ADP-ZIO-RU-1096)*, *Plan mjerenja (ADP-STP-RU-1000)* i *Provođenje energetskih pregleda (ADP-STP-PR-1003)*, te internim dokumentima izvan sustava upravljanja okolišem: *Pravilnik o zbrinjavanju svih vrsta otpada iz tehnološkog procesa i mulja iz procesa pročišćavanja otpadnih voda* i *Plan rada i održavanja vodnih građevina za odvodnju i uređaja za pročišćavanje otpadnih voda*.

1.3. Gospodarenje otpadom iz postrojenja

Gospodarenje s otpadom definirano je primjenom NRT-a u procesnim tehnikama (točka 1.1. Knjige uvjeta).

Za postupanje s otpadom koji nastaje u proizvodnji, kao i otpad koji ne nastaje u proizvodnji temeljem glavne djelatnosti postrojenja, odnosno za sav ostali otpad koji nastaje iz tzv. procesa održavanja postrojenja kao povezane aktivnosti, primjenjuju se dodatno i odredbe Zakona o održivom gospodarenju otpadom („Narodne novine“, broj 94/13, 73/17, 14/19 i 98/19),

Pravilnika o gospodarenju otpadom („Narodne novine“, broj 81/20), Pravilnika o katalogu otpada („Narodne novine“, broj 90/15) te Zakona o vodama („Narodne novine“, broj 66/19), a koje se posebno ne opisuju uvjetima.

Kao uvjet dozvole primjenjuje se interni dokument koji je dio sustava upravljanja okolišem: *Upute za postupanje sa otpadom (ADP-ZIO-RU-1090)*.

1.4. Uvjeti za praćenje emisija u okoliš (monitoring), s metodologijom mjerenja, učestalosti mjerenja i vrednovanjem rezultata mjerenja

Temelji se na kriterijima za utvrđivanje najboljih raspoloživih tehnika iz RDNRT STS i referentnog izvješća za praćenje emisija u zrak i vode iz IED postrojenja (*Reference Report on Monitoring of Emissions to Air and Water from Industrial Emissions Directive Installations, 2018.*, dalje u tekstu: REF ROM), a uzimaju se u obzir odredbe Zakona o zaštiti zraka („Narodne novine“, broj 127/19), Uredbe o graničnim vrijednostima emisija onečišćujućih tvari u zrak iz nepokretnih izvora („Narodne novine“, broj 87/17), Pravilnika o praćenju emisija onečišćujućih tvari u zrak iz nepokretnih izvora („Narodne novine“, broj 129/12 i 97/13), te Pravilnika o graničnim vrijednostima emisija otpadnih voda („Narodne novine“, broj 26/20).

Sukladno Mišljenju Službe za zaštitu zraka, tla i od svjetlosnog onečišćenja Ministarstva zaštite okoliša i energetike, KLASA: 351-01/19-02/274, URBROJ: 517-04-2-19-2 od 9. rujna 2019. godine, na ispustima Z12 – Z18 potrebno je provoditi mjerenja ukupnog organskog ugljika (TOC) jednom u 3 godine kako bi se dokazalo udovoljavanje graničnih vrijednosti emisija propisanih Uredbom o graničnim vrijednostima emisije onečišćujućih tvari u zrak iz nepokretnih izvora („Narodne novine“, broj 87/17). Ukoliko se prilikom mjerenja utvrdi povećanje emisija iz navedenih ispusta, u okolišnoj dozvoli će se izmijeniti učestalost mjerenja.

U skladu s Prilogom VII., Dio 8. IED direktive i člankom 63. stavkom 2. Uredbe o graničnim vrijednostima emisija onečišćujućih tvari u zrak iz nepokretnih izvora („Narodne novine“, broj 87/17) smatra se da su udovoljene granične vrijednosti emisija hlapivih organskih spojeva ako na temelju povremenih mjerenja srednja vrijednost svih izmjerenih vrijednosti ne prelazi graničnu vrijednost te ako niti jedna srednja satna vrijednost ne prelazi graničnu vrijednost emisije za faktor veći od 1,5. Zbog vrednovanja rezultata kod drugačijih vremena usrednjavanja od satne vrijednosti za hlapive tvari u uvjetu 1.4.5., primjenjuje se tablica konverzijskih faktora, uz obvezu dostave provjere tog faktora Ministarstvu jednom svake godine sukladno članku 34. stavku 5. Uredbe i članku 103. Zakona.

Sukladno Mišljenju Hrvatskih voda, VGO za gornju Savu, KLASA: 325-04/19-04/0000026, URBROJ: 374-25-3-19-4 od 04. prosinca 2019. godine, uzorkovanje i ispitivanje sastava otpadnih voda iz postrojenja obavljati najmanje dva puta (2x) godišnje putem ovlaštenog laboratorija, uzimanjem kompozitnih uzoraka za vrijeme trajanja procesa rada i ispuštanja otpadnih voda u kontrolnom mjernom oknu (KMO-1) prije priključka na sustav javne odvodnje te mjerenjem parametara navedenih u uvjetu 1.4.9.

1.5. Uvjeti u slučaju neredovitog rada uključujući i sprječavanje akcidenata

Temelji se na kriterijima za utvrđivanje najboljih raspoloživih tehnika iz RDNRT STS i RDNRT EFS.

Kao uvjet dozvole primjenjuju se interni dokumenti koji su dio sustava upravljanja okolišem: *Vježbe u slučaju izvanrednih situacija (ADP-ZIO-RU-1003)*, *Potencijalno opasne situacije (ADP-ZIO-RU-1008)*, *Postupci zaštite okoliša u slučaju izvanrednih situacija (ADP-ZIO-RU-1084)*, te interni dokument izvan sustava upravljanja okolišem: *Operativni plan interventnih mjera u slučaju izvanrednih i iznenadnih onečišćenja voda*.

1.6. Način uklanjanja postrojenja

Temelje se na kriterijima za utvrđivanje najboljih raspoloživih tehnika iz Priloga III. Uredbe.

Tijekom ovog postupka nije utvrđena obveza izrade Temelnog izvješća sukladno članku 111. Zakona o zaštiti okoliša. Neovisno od obveza izrade Temelnog izvješća koja može nastupiti i naknadno, nakon izdavanja ovog rješenja, operater je dužan, nakon konačnoga prestanka aktivnosti u postrojenju, poduzeti potrebne radnje s ciljem uklanjanja opasnih tvari na lokaciji u skladu s člankom 111. Zakona o zaštiti okoliša, što se provodi tijekom ostalih operacija uklanjanja koje su propisane kao uvjeti u knjizi uvjeta.

2. GRANIČNE VRIJEDNOSTI EMISIJA

2.1. Emisije u zrak

Granične vrijednosti za ispušte Z2 i Z5 definirane su RDNRT STS, poglavlje 20.11.4.5.

Kod određivanja graničnih vrijednosti emisija za ispušte Z1, Z3, Z4, Z6 - Z11 uzete su u obzir vrijednosti iz Priloga 7. i 9. Uredbe o graničnim vrijednostima emisije onečišćujućih tvari u zrak iz nepokretnih izvora („Narodne novine“, broj 87/17) kao gornja vrijednosti iznad koje se ne može odrediti granična vrijednost emisija.

Granične vrijednosti emisija za ispušte Z12 – Z18 su određene prema Prilogu 2. Uredbe o graničnim vrijednostima emisije onečišćujućih tvari u zrak iz nepokretnih izvora („Narodne novine“, broj 87/17): *Aktivnost 3. Procesi premazivanja u različitim industrijskim djelatnostima; b) premazivanje tekstila, tkanina, filma, papirnih površina, metalnih i plastičnih površina, uključujući zrakoplove, brodove, vlakove i drugo.* Granične vrijednosti emisija za ispušte Z12, Z13, Z14, Z15, Z16 i Z17 se temelje na vrijednostima iz točke 3.19. *premazivanje metala, plastike, tekstila, tkanine, folije i papira (ne i tiskanje s papirnih valjaka na tkanine) – proces nanošenja premaza*, a granične vrijednosti emisija za ispušt Z18 se temelji na točki 3.18. *premazivanje metala, plastike, tekstila/, tkanine, folije i papira (ne i tiskanje s papirnih valjaka na tkanine) – proces sušenja.*

2.2. Emisije u vode

Uzimaju se u obzir odredbe Pravilnika o graničnim vrijednostima emisija otpadnih voda, („Narodne novine“, broj 26/20) te Mišljenje Hrvatskih voda, VGO za gornju Savu, KLASA: 325-04/19-04/0000026, URBROJ: 374-25-3-19-4 od 04. prosinca 2019. godine.

2.3. Emisije buke

Uzimaju se u obzir odredbe Pravilnika o najviše dopuštenim razinama buke u sredini u kojoj ljudi rade i borave („Narodne novine“, broj 145/04) kao posebno zahtijevana kakvoća okoliša.

3. UVJETI IZVAN POSTROJENJA

Nisu utvrđeni uvjeti izvan postrojenja.

4. UVJETI DOZVOLE KOJI SE NE ODREĐUJU TEMELJEM NRT-a – Obveze izvještavanja javnosti i nadležnih tijela

Temelje se na odredbama Zakona, Uredbe o graničnim vrijednostima emisija onečišćujućih tvari u zrak iz nepokretnih izvora („Narodne novine“, broj 87/17), Pravilnika o praćenju emisija onečišćujućih tvari u zrak iz nepokretnih izvora („Narodne novine“, broj 129/12 i 97/13), Pravilnika o registru onečišćavanja okoliša („Narodne novine“ broj 87/15), Direktive o

industrijskim emisijama, Pravilnika o graničnim vrijednostima emisija otpadnih voda („Narodne novine“, broj 26/20), Pravilnika o gospodarenju otpadom („Narodne novine“, broj 81/20).

Točka II.1. i II.2. izreke rješenja temelji se na odredbama članka 103. Zakona i članka 18. Uredbe.

Točka II.3. izreke rješenja temelji se na odredbama članaka 103. i 115. Zakona.

Točka II.4. izreke rješenja temelji se na odredbama članka 119. Zakona.

Temeljem svega navedenog utvrđeno je kao u izreci rješenja.

UPUTA O PRAVNOM LIJEKU:

Ovo rješenje je izvršno u upravnom postupku i protiv njega se ne može izjaviti žalba, ali se može pokrenuti upravni spor. Upravni spor pokreće se tužbom Upravnom sudu u Zagrebu, Avenija Dubrovnik 6, u roku 30 dana od dana dostave ovog rješenja. Tužba se predaje navedenom upravnom sudu neposredno u pisanom obliku, usmeno na zapisnik ili se šalje poštom, odnosno dostavlja elektronički.

Upravna pristojba na ovo rješenje propisno je naplaćena državnim biljezima u iznosu propisanom Zakonom o upravnim pristojbama („Narodne novine“, broj 115/16).



DOSTAVITI:

1. AD Plastik d.d., Matoševa 8, 21210 Solin
2. Očevidnik okolišnih dozvola, ovdje
3. Državni inspektorat, Sektor inspeksijskog nadzora zaštite okoliša, Šubićeva 29, Zagreb
4. Pismohrana u spisu predmeta, ovdje

KNJIGA UVJETA OKOLIŠNE DOZVOLE ZA POSTROJENJE ZA PROIZVODNJU DIJELOVA ZA MOTORNA VOZILA, AD PLASTIK d.d., R. J. Zagreb

Dokumenti koji se primjenjuju pri određivanju mjera u procesnim tehnikama i uvjeta:

Kratica	Dokument	Objavljen (datum)
STS (poglavlja 21. i 21.16.)	<i>Reference document on Best Available Techniques for Surface Treatment using Organic Solvents</i> Referentni dokument o najboljim raspoloživim tehnikama za tretiranje površina organskim otapalima	kolovoz 2007.
ENE	<i>Reference Document on Best Available Techniques for Energy Efficiency</i> Referentni dokument o najboljim raspoloživim tehnikama za energetska učinkovitost	veljača, 2009.
EFS	<i>Reference document on Best Available Techniques on Emissions from Storage</i> Referentni dokument o najboljim raspoloživim tehnikama za emisije iz skladišta	srpanj, 2006.
ICS	<i>Reference Document on Best Available Techniques to Industrial Cooling Systems</i> Referentni dokument o najboljim raspoloživim tehnikama za rashladne sustave	prosinač, 2001.
ROM	<i>Reference Report on Monitoring of Emissions to Air and Water from Industrial Emissions Directive Installations</i> Referentno izvješće o praćenju emisija u zrak i vodu iz postrojenja na temelju Direktive o industrijskim emisijama	srpanj, 2018.

1. TEHNIKE VEZANE ZA PROCES U POSTROJENJU

1.1. Procesne tehnike

Glavna djelatnost postrojenja za proizvodnju dijelova za motorna vozila AD PLASTIK d.d., na lokaciji R.J. Zagreb, Jankomir 5, Zagreb, prema Prilogu I. Uredbe ubraja se pod točku:

6.7. *površinska obrada tvari, predmeta ili proizvoda u kojima se koriste organska otapala, osobito za apretiranje, tiskanje, premazivanje, odmaščivanje, prevlačenje vodonepropusnim slojem, obradu zatvaranja površinskih pora, bojenje, čišćenje ili impregniranje, kapaciteta potrošnje organskih otapala preko 150 kg na sat ili više od 200 tona na godinu.*

Maksimalni kapacitet potrošnje organskih otapala je do 600 t organskih otapala godišnje.

Rad postrojenja za proizvodnju dijelova za motorna vozila AD PLASTIK d.d. sastoji se od proizvodnje plastičnih dijelova za automobilsku industriju u sklopu koje se provodi bojanje i lakiranje tih dijelova.

Provode se radnje u skladu s dokumentacijom koja proizlazi iz sustava upravljanja prema ISO 14001, ISO 5001, te prema standardu IATF 16949 (*RDNRT STS, poglavlje 21.1. i RDNRT ENE, poglavlje 4.2.1.*).

1.1.1. Glavna djelatnost sukladno prilogu I. Uredbe

Pogon za injekcijsko brizganje plastomera (oznaka 8 na Prilogu 2)

U pogonu za injekcijsko brizganje plastomera pod tlakom se odvija proces ubrizgavanja zagrijane plastične mase u kalup. Granulirana plastična masa iz koša na brizgalici se pomoću pužnog vijka dovodi u cilindar za plastifikaciju gdje se pod utjecajem temperature rastali i pod

djelovanjem radnih pritisaka ubrizgava u kalupnu šupljinu. U kalupu artikl poprima oblik istog, te se nakon određenog vremena potrebnog za hlađenje, artikl robotskom rukom vadi iz alata, vizualno pregledava te doraduje skalpelom. Kalupi se hlade vodom u postrojenju injekcijskog brizganja, a zagrijana voda odlazi u rashladni toranj na izmjenjivač topline i tako ohlađena se vraća u proces (zatvoren recirkulacijski sustav) (*RDNRT STS, poglavlje 21.1., točka 23. i RDNRT ICS, poglavlje 4.3.1.*). Proizvodi koji idu na bojanje (npr. branici automobila, blatobrani i sl.) se odlažu na transporter kojim se odvoze u lakirnicu ili na palete koje se odvoze do lakirnice. Proizvodi koji se ne boje se nakon eventualne obrade i/ili montaže odlažu na palete i odvoze u skladište ili u otpremu.

Lakirnica 1 i Lakirnica 2 (oznaka 1 i 4 na Prilogu 2)

U lakirnici 1 i lakirnici 2 se odvija tehnološki proces bojanja plastičnih dijelova za automobile (prednji i zadnji branici, letvice, prednja ukrasna maska, poklopci maglenki) sredstvima na bazi organskih otapala (sa oko 50 – 70 % udjela otapala), a nanošenje boja obavlja se pomoću robota bez prisutnosti ljudi u kabinama (*RDNRT STS, poglavlje 21.1., točke 17. i 28., poglavlje 21.16., točka 143.*).

Najprije se poluproizvod za bojanje transportira do linije bojanja (oznaka Op 100 na Prilogu 1). Proizvodi za bojanje većih dimenzija dolaze iz pogona injekcijskog prešanja ovjesnim lančanim transporterom (konvejerom). Ostali manji proizvodi se dovoze viličarom iz vanjskih skladišta ili susjednog pogona. Ovisno o planu bojanja proizvoda, oni se mogu privremeno skladištiti u skladišnoj ambalaži ili ići izravno u daljnji proces bojanja.

Priprema boje se obavlja na isti način u Mješaoni boja u Lakirnici 1 (oznaka 2 na Prilogu 2) i Mješaoni boja u Lakirnici 2 (oznaka 5 na Prilogu 2). Tvornički zapakirane posude sa bojama i lakovima se prethodno aklimatiziraju 24 h na sobnoj temperaturu. Pomoću automatskog sustava za miješanje boja, uključujući programibilne vage, se prema zadanoj recepturi obavlja miješanje i homogenizacija boja i lakova, a u slučaju primjene dvokomponentnih boja miješanje se obavlja neposredno prije prskanja u ruci robota (*RDNRT STS, poglavlje 21.1., točke 26. i 29.*). Pripremljena boja se izliva u spremnike koji su smješteni na tankvanama, te se sustavom pumpi, cjevovoda i filtara transportira do kabina u kojima se provodi lakiranje, na pištolje za nanošenje boja kojima upravljaju roboti. U prostorima Mješaona boja 1 i 2 je instalirana tlačna i odsisna mehanička ventilacija. Otpadni zrak se bez prethodne obrade odvodi preko ventilacijskih ispusta u atmosferu (oznaka Z12 na Prilogu 1 i 2) i (oznaka Z13 na Prilogu 1 i 2) (*uvjeti 1.4.1 i 2.1.*).

Nakon pripreme boja slijedi priprema proizvoda za bojanje prema planu rada. Na proizvodima se mogu nalaziti zaštitne vreće, koje se skidaju, provjerava se kvaliteta i čistoća proizvoda i u određenom taktu se dopremaju do linije bojanja iz prostora pripreme proizvoda konvejerom ili se dovoze na paleti ručnim paletarom. Nakon što se proizvodi stave na nosače ovješene na okvirima (skidovima), slijedi čišćenje i deionizacija površine proizvoda (oznaka Op 200 i Op 210 na Prilogu 1). Čišćenje proizvoda se odvija u kabini za čišćenje, a postupak čišćenja je brisanje prašine proizvoda krpom koja je natopljenom izopropilnim alkoholom (*RDNRT STS, poglavlje 21.16., točka 141.*). Nakon toga se proizvod ispuše pištoljem iz kojeg izlazi komprimirani zrak sa električnim nabojem (ioniziran zrak) (oznaka Op 210 na Prilogu 1). Cilj ovog postupka je neutralizirati elektrostatički naboj proizvoda nastao trljanjem krpom prilikom čišćenja jer u suprotnom dolazi do nepoželjnog efekta privlačenja prašine na površinu proizvoda što, u konačnici, ima za posljedicu loš završni proizvod. Proizvodima od polipropilena (PP), koji imaju loša svojstva bojanja i lijepljenja, postupkom flamiranja poboljšava se prijanjanje boje na površinu (povećanje adhezije) (oznaka Op 220 na Prilogu 1). Postupak flamiranja se obavlja plamenikom na ruci robota koja se kreće zadanom putanjom (trajektorijom) iznad površine proizvoda za lakiranje i tretira je plamenom. Za izgaranje se

koristi točno dozirana mješavina zemnog plina i zraka. Nakon postupka flamiranja (oznaka Op 220 na Prilogu 1) slijedi deionizacija (oznaka Op 230 na Prilogu 1), a nakon toga nanošenje primera (oznaka Op 240 na Prilogu 1). Primer je prvi sloj nanošenja na proizvod koji služi kao kvalitetna podloga za nanos sloja boje i čvrste veze sa polipropilenskim proizvodom. Primer je dvokomponentni materijal na bazi poliolefina i sa organskim otapalima. Komponente se doziraju preko 2K uređaja te se u trenutku potrošnje miješaju u mješaču koji se nalazi u ruci robota, a na proizvod se nanosi pneumatskim pištoljem. Nakon nanošenja primera, u zoni sušenja (ishlapljivanja) primera (oznaka Op 250 na Prilogu 1) dolazi do ishlapljivanja otapala iz primera, a ostatak nanosa se suši, nakon čega slijedi deionizacija proizvoda (oznaka Op 300 na Prilogu 1) te se nakon toga na proizvod nanosi bazna boja (oznaka Op 310 na Prilogu 1). Bazna boja je jednokomponentni ili dvokomponentni materijal na poliester-melaminskoj osnovi sa organskim otapalima, a druga komponenta je utvrđivač. Dva robota nanose boju elektrostatskim pištoljima ili rotacijskim zvonima (*RDNRT STS, poglavlje 21.1., točke 17. i 28., poglavlje 21.16., točka 143.*). Nakon nanošenja bazne boje, u zoni ishlapljivanja bazne boje (oznaka Op 320 na Prilogu 1) dolazi do ishlapljivanja dijela otapala iz boje te je proizvod spreman za nanošenje bezbojnog laka. Ako proizvod to zahtijeva nanosi se i treći sloj na proizvod – transparentni (bezbojni) lak (oznaka Op 330 na Prilogu 1). Transparentni lak je dvokomponentni materijal na bazi poliolefina i sa organskim otapalima. Komponente se doziraju preko 2K uređaja te se u trenutku potrošnje miješaju u mješaču koji se nalazi u ruci robota. Dva robota nanose lak pištoljima ili elektrostatskim rotacijskim zvonima (*RDNRT STS, poglavlje 21.1., točke 17. i 28., poglavlje 21.16., točka 143.*). U zoni ishlapljivanja transparentnog laka dolazi do prve faze sušenja proizvoda – ishlapljivanja dijela otapala iz laka, a cijeli proces se odvija unutar 10 minuta na sobnoj temperaturi. Nakon zone ishlapljivanja bezbojnog laka proizvod ulazi u sušaru i suši se na 80°C minimalno 30 minuta (oznaka Op 340 na Prilogu 1).

Nakon izlaska iz sušare proizvodi dolaze do zone gdje radnici/kontrolori skidaju proizvode s nosača te kontroliraju njihovu kvalitetu (oznaka Op 400 na Prilogu 1). Kvalitetni proizvodi idu dalje na montažu, u skladište ili izravno na isporuku, a nekvalitetni proizvodi idu na poliranje (oznaka Op 500 na Prilogu 1), točkaste popravke u pogon za korekturne popravke plastičnih dijelova (oznaka Op 510 na Prilogu 1), brušenje (oznaka Op 600 na Prilogu 1), ili u škart.

Na svim robotima su instalirane stanice za čišćenje aplikatora (*RDNRT STS, poglavlje 21.1., točke 29., 30. i 31.*). Na robotima sa pištoljima instalirane su CleanGun stanice za čišćenje koje se sastoje od četke i mlaznica za otapalo. Robot prilikom izmjene boje odlazi u stanicu za čišćenje gdje se provodi zamjena boje i čišćenje samog aplikatora pomoću otapala i komprimiranog zraka. Prikupljeno otapalo za ispiranje i ostatke boje se ispušta u Dump sustav. Stanica za čišćenje zvona je beskontaktnog tipa i čisti zvono sa otapalom za ispiranje i komprimiranim zrakom. Prikupljeno otapalo za ispiranje i ostaci boje se također ispuštaju u Dump sustav prilikom zamjene boje. Dump sustav koji uključuje i stanice za čišćenje je zatvorenog tipa te su reducirane emisije HOS-a u kabini za aplikaciju. Onečišćeno otapalo uvodi se u destilator gdje se odvija proces destilacije što je detaljnije objašnjeno u potpoglavlju *Destilacija (oznaka 7 na Prilogu 2)*, a dio onečišćenog otapala koji se zbog ograničenog kapaciteta destilatora ne može destilirati, predaje se ovlaštenoj pravnoj osobi na regeneraciju te se vraća operateru na korištenje (*RDNRT STS, poglavlje 21.1., točka 51*). Podne rešetke kabina za aplikaciju boja, kao i nosači dijelova se ne čiste na lokaciji postrojenja, već se po potrebi odvoze u specijalizirano postrojenje na čišćenje procesom pirolize.

Spremnici boja se zbrinjavaju kao ambalažni otpad, dok se spremnici otapala koriste na lokaciji za prihvrat otpadnog otapala i njegovo skladištenje i transport do postrojenja za destilaciju, prihvrat destiliranog otapala i skladištenje istog (*RDNRT STS, poglavlje 21.1., točka 52.*).

Regenerativni spaljivač hlapivih organskih tvari LTB Lakirnice 1 (oznaka 1 na Prilogu 1 i 2) i regenerativni spaljivač hlapivih organskih tvari RTO Lakirnice 2 (oznaka 4 na Prilogu 1 i 2)

Na spaljivačima Lakirnice 1 (ispust Z2 na Prilogu 1 i 2) i Lakirnice 2 (ispust Z5 na Prilogu 1 i 2) spaljuju se HOS-ovi izdvojeni u kabinama za nanošenje premaza i kabinama za ishlapljivanje HOS-a (*uvjeti 1.4.1. i 2.1.*) (*RDNRT STS, poglavlje 21.1., točke 37., 42.*).

U kabinama za nanošenje primera, zone ishlapljivanja primera, kabine za nanošenje boje, zone ishlapljivanja boje, kabine za nanošenje laka, zone ishlapljivanja laka i iz sušare se otpadni zrak ventilacijskim sustavom potiskuje prema podnoj rešetci s vodenom zavjesom koja prihvaća raspršene čestice premaza koji nisu aplicirani na proizvode (*RDNRT STS, poglavlje 21.1., točka 43. poglavlje 21.16., točka 142.*), te se tako pročišćeni zrak recirkulira u kabinama dok se ne postigne sadržaj otapala u zraku od 3 vol %. Zrak onečišćen otapalima se ventilacijskim sustavom odvodi do spaljivača koji se prethodno zagrijava do 950°C pomoću plamenika na prirodni plin. Kod uvođenja onečišćenog zraka u komore na navedenoj temperaturi dolazi do izgaranja HOS-a, a plamenik se gasi. Proces je automatski vođen, te kod sadržaja HOS-a manjim od područja zapaljivosti (< 3 vol %), automatski se pali plamenik za održavanje propisane zapaljivosti.

Toplina oslobođena sagorijevanjem HOS-a u regenerativnom spaljivaču se koristi za predgrijavanje sljedeće šarže otpadnog zraka, čime se smanjuje utrošak zemnog plina za postizanje radne temperature spaljivača (*RDNRT STS, poglavlje 21.1., točke 39. i 41.*). Računalno vođeni proces održava koncentraciju otpadnih plinova u granicama tehnoloških zahtjeva, pa je korištenje dodatnog plina (zemni plin) za potpomaganje izgaranju minimalno, kao i za predgrijavanje spaljivača.

Pogon za korekturane popravke obojanih plastičnih dijelova (oznaka 6 na Prilogu 2)

Korekturni popravci obojanih plastičnih dijelova odvijaju se u odvojenom pogonu u kojem se nalazi linija za korekturane popravke. Linija je kompaktna tehnološka cjelina s izvedenom vlastitom tehnološkom ventilacijom u segmentima kabine za popravke, komori za korekturno lakiranje, tunelu za isparavanje, te u sušari. Dijelovi pogona su: komora za lakiranje, komora za ishlapljivanje, komora za sušenje zrakom, transportna traka, ventilacijski sustav i plinski plamenici (zagrijavanje zraka za komore za ishlapljivanje i sušenje). Na liniji za korekturane popravke se provode točkasti popravci grešaka u lakiranju proizvoda. Mjesto oštećenja se brusi, maskira i briše zbog uklanjanja prašine i nečistoća. Nakon toga proizvod ulazi u kabinu za popravke gdje se na potrebni dio nanosi novi sloj primera, boje i bezbojnog laka. Poslije toga proizvod se dodatno zagrijava i suši, a nakon toga se skida traka za maskiranje i poliranje. Nakon toga proizvod je spreman za dodatnu montažu ili direktnu otpremu kupcu. U kabini za lakiranje je tlačna (stropa) i odsisna (podna) ventilacija, u zoni ishlapljivanja odsisna ventilacija, a u sušari je odsisna ventilacija sa recirkulacijom. U podu kabine za lakiranje su suhi filtri za pročišćavanje otpadnog zraka od krutih čestica. Otpadni plinovi iz procesa sagorijevanja i iz ventilacijskog sustava odvede se u atmosferu.

U Pogonu za korekturane popravke nalazi se uređaj za automatsko ispiranje pištolja za prskanje boje u kojem se pištolji čiste pod pritiskom zraka i otapala (*RDNRT STS, poglavlje 21.1., točke 29., 30. i 31.*). Onečišćeno otapalo odlazi u posudu koja se nalazi u donjem dijelu uređaja, a koja se po potrebi prazni te se dio onečišćenog otapala uvodi u destilator gdje se odvija proces destilacije što je detaljnije objašnjeno u potpoglavlju *Destilacija (oznaka 7 na Prilogu 2)*. Drugi dio onečišćenog otapala koji se zbog ograničenog kapaciteta destilatora ne može destilirati, predaje se ovlaštenoj pravnoj osobi na regeneraciju te se vraća operateru na korištenje (*RDNRT STS, poglavlje 21.1., točka 51.*).

Tablica - popis ispusta u zrak pridruženih podjedinici

Oznaka na Prilogu 2.	Opis	Povezani uvjeti
Z6	Pogon za korekturne popravke obojanih plastičnih dijelova –ispust termogena lijeve strane komore za lakiranje WLE-S-290-4/160, 209 kW, tv.br.: 574455607	1.4.1. i 2.1.1.
Z7	Pogon za korekturne popravke obojanih plastičnih dijelova –ispust termogena desne strane komore za lakiranje WLE-S-290-4/180, 209 kW, tv.br.: 574455707	
Z8	Pogon za korekturne popravke obojanih plastičnih dijelova –ispust termogena komore za sušenje WLE-S-140/121-2, 140 kW, tv.br. 574455807	
Z15	Pogon za korekturne popravke obojanih plastičnih dijelova – lijevi ispuš kabine za popravke	
Z16	Pogon za korekturne popravke obojanih plastičnih dijelova – desni ispuš kabine za popravke	
Z17	Pogon za korekturne popravke obojanih plastičnih dijelova – ispuš kabine za ishlapljivanje	
Z18	Pogon za korekturne popravke obojanih plastičnih dijelova – ispuš kabine za sušenje	

Destilacija (oznaka 7 na Prilogu 2)

Otpad koji nastaje tijekom ispiranja cjevovoda (od pripreme boja do kabina za lakiranja), kao i od ispiranja pištolja za nanošenje premaza, skuplja se u pogonu pripreme boja u zatvorene posude od 1.000 l, koje se viličarom odvoze na destilaciju. Ispiranje se obavlja otapalom. Zatvorene posude sa otapalom dovoze se do vanjskog tipskog spremišta sa tankvanom. Iz posude se, preko pneumatske tipske pumpe i anti-otapalne fleksibilne cijevi, otapalo uvodi u destilator, gdje se odvija proces destilacije. Destilacija se provodi u zatvorenom postrojenju u dva destilatora u posebnoj prostoriji. Produkti destilacije su oporabljeno otapalo koje se vraća u proces proizvodnje (ispiranje cjevovoda) i otpadni mulj. Oporabljeno otapalo se zatvorenim sustavom odvodi u dvodijelni spremnik volumena oko 600 l, a iz njega se slobodnim padom pretače u kanistre od po 5 litara koji se dalje distribuiraju za korištenje (*RDNRT STS, poglavlje 21.1., točka 30., 38. i 51.*). Otpadni mulj se sprema u metalne spremnike od 200 l i skladišti kao opasni otpad u skladištu opasnog otpada (oznaka O1 na Prilogu 2). Zrak se iz postrojenja za destilaciju preko sustava odsisne ventilacije odvodi izvan prostora za destilaciju (ispust Z14 na Prilogu 2) (*uvjeti 1.4.1. i 2.1.*).

Skladištenje sirovina i ostalih tvari

Sirovine i ostale tvari skladišti se u skladištu zapaljivih tekućina s pretakalištem, skladištu opasnog otpada, skladištu otpadne plastike, skladištu otpadnog metala i skladištu kartonske i plastične ambalaže te miješanog komunalnog otpada. U skladištu zapaljivih tekućina s pretakalištem i skladištu opasnog otpada instaliran je sustav dojave požara preko optičkih javljača požara, a protupožarna centrala smještena je u portirnici gdje je osigurano 24-satno dežurstvo. U prostorima skladišta instalirana je hidrantska mreža s unutrašnjim i vanjskim hidrantima, sustav za automatsko gašenje požara i automatski sustav plinodetekcije.

Sav otpad koji nastaje radom postrojenja odvojeno sakupljati ovisno o vrstama i privremeno skladištiti na za to predviđenim mjestima. Skladištenje i manipulaciju otpadom provoditi na vodonepropusnim površinama u odgovarajućim natkrivenim građevinama. Otpad se predaje ovlaštenim pravnim osobama na zbrinjavanje/oporabu uz ispunjeni Prateći list.

Tablica - Opis i kapacitet skladištenja sirovina i ostalih tvari

Prostor skladišta, privremeno skladištenje, rukovanje sa sirovinom, proizvodima i otpadom	Tehnički opis	Kapacitet
Skladište sirovina i gotovih proizvoda (oznaka S2 na Prilogu 2)	Skladištenje granula polipropilena (u vrećama od 25 kg) zajedno sa kartonskom ambalažom, gotovom robom i pomoćnim materijalom.	300 t
Skladište zapaljivih tekućina s pretakalištem (oznaka S1 na Prilogu 2)	Smješteno je u zasebnom slobodnostojećem objektu površine oko 210 m ² . Prostor je podijeljen u dva dijela, u skladište zapaljivih tekućina i u pretakalište zapaljivih tekućina, koji ujedno čine dva zasebna protupožarna sektora. Pod skladišta zapaljivih tekućina sa pretakalištem je armirano-betonska ploča završno obrađena sa epoxy-em, otpornim na kemikalije, nezapaljiv i uzemljen. Spremnici zapaljivih tekućina se nalaze iznad tankvana koje u slučaju prolijevanja mogu primiti svu količinu tekućina iz spremnika.	192 t, ovisno o skupini zapaljive tekućine
Skladište opasnog otpada (oznaka O1 na Prilogu 2.)	Zaseban objekt površine oko 103,7 m ² . Skladište je opremljeno pijeskom, apsorbenom za sakupljanje različenih tekućina. Pod je armirano-betonska ploča završno obrađena sa epoxy-em, otpornim na kemikalije, nezapaljiv i uzemljen, koji čini jedan protupožarni sektor. Na policama u skladištu se nalaze sekundarni spremnici u koje se privremeno skladište pojedine vrste opasnog otpada, razvrstan po vrstama otpada (ključnim brojevima).	13 t
Skladište otpadne plastike (oznaka O2 na Prilogu 2)	Pres kontejner.	20 m ³
Skladište otpadnog metala (oznaka O3 na Prilogu 2)	Otvoreni kontejner.	7 m ³
Skladište kartonske i plastične ambalaže, te miješanog komunalnog otpada (oznaka O4 na Prilogu 2)	Tri pres kontejnera: za papir i karton, za plastiku, te za komunalni otpad.	20 m ³
<i>RDNRT STS, poglavlje 21.1., točka 16. i RDNRT EFS, poglavlje 5.1.1.</i>		

Montaža (oznaka 1 i 4 na Prilogu 2)

Montaže podrazumijevaju ručno ili strojno spajanje dvaju ili više sastavnih dijelova u zajednički sklop. Za spajanje sastavnih dijelova koristi se većina poznatih postupaka: spajanje uskočnim zupcima, spajanje vijcima, spajanje blok zakovicama, lijepljenje, zavarivanje, toplo utiskivanje i sl. nakon montaže proizvod ide u otpremu kupcu. Montaža se odvija u Lakirnici 1 i Lakirnici 2.

Centralna energana (oznaka 11 na Prilogu 2)

Čini ju zaseban objekt u krugu postrojenja sa tri kotla snage 1.600 kW, 1.436 kW i 2.907 kW.

Kotlovnica Lakirnice 1 (oznaka 1 na Prilogu 2)

Kotlovnica za Lakirnicu 1 (ispust Z3 na Prilogu 2) (uvjeti 1.4.1. i 2.1.) smještena je u istom prostoru gdje i regenerativni spaljivač hlapivih organskih tvari. U kotlovnici se nalazi

toplovodni kotao snage 4,7 MW, volumena 5.300 litara koji nije u funkciji, i koji je konzerviran. Kotlovnica se planira koristiti kao rezervno kotlovsko postrojenje.

Opskrba električnom energijom, plinom i vodom

Električna energija kupuje se iz javne elektrodistribucijske mreže. Električna energija je, uz napajanje rasvjete pogona, u najvećoj mjeri potrebna za napajanje samog postrojenja linije bojanja.

Prirodni plin se koristi za proces flamiranja, zagrijavanje sušare, zagrijavanje vode i za spaljivanje izlaznih plinova na regenerativnom spaljivaču HOS-a LTB Lakirnice 1 i regenerativnom spaljivaču HOS-a RTO Lakirnice 2.

Opskrba vodom riješena je priključkom na sustav javne vodoopskrbe i putem vlastitog zdenca na lokaciji. Voda iz vodovodne mreže služi za nadopunu sustava ispiranja kabina, nadopunu kotla i kao sanitarna voda. U vodu koja služi za ispiranje kabina dodaje se koagulant (radi lakšeg kasnijeg izdvajanja) i sredstvo protiv pjenjenja. Topla voda je potrebna za zagrijavanje jedinica za pripremu zraka na liniji bojanja, za grijanje i kao sanitarna voda.

Sustav odvodnje otpadnih voda

Sustav odvodnje otpadnih voda sastoji se od mješovitog sustava interne odvodnje za oborinske otpadne vode s krovnih površina, oborinske otpadne vode s manipulativnih površina i sanitarne otpadne vode, te od zatvorenog recirkulirajućeg sustava za industrijske otpadne vode, koje nastaju u lakirnicama i za rashladne vode koja se koristi za hlađenje kalupa u pogonu za injekcijsko brizganje plastomera.

U sustav javne odvodnje Grada Zagreba se ispuštaju oborinske otpadne vode s krovnih površina, oborinske otpadne vode s manipulativnih površina nakon pročišćavanja na separatorima ulja i masti te sanitarne otpadne vode bez prethodne obrade (osim iz kantine gdje se otpadne vode iz kuhinje pročišćavaju na mastolovu). Odvodnja navedenih otpadnih voda riješena je priključenjem mješovitog sustava interne odvodnje putem jednog ispusta (KMO-1) (oznaka K na Prilogu 2.) na sustav javne odvodnje Grada Zagreba (*uvjeti 1.4.10. i 2.2.1.*).

Industrijske otpadne vode nastaju u lakirnici (ovlaživanje ulaznog zraka na linija za bojanje, te kao nadopuna sustava za ispiranje kabina), pogonu brizgalica, te kod ispiranja nosača. U Lakirnicama se ispod linija za bojanje nalaze bazeni zatvorenog sustava industrijskih voda, koji je recirkulirajući, kontrolirani sustav u kojem se ishlapljena voda dopunjava čistom vodom, bez ispuštanja istih u sustav interne odvodnje. Dio materijala za bojanje, koji ne završava na proizvodu, vertikalna struja zraka u kabini odvodi do poda gdje prolazi kroz vodene zavjese koje isti materijal prikuplja i odvodi prema centralnom bazenu (*RDNRT STS, poglavlje 21.1., točka 43. poglavlje 21.16., točka 142.*). U centralnom bazenu se za odvajanje boje koristi sustav koagulacije. Pumpe točno doziraju određenu količinu koagulanta i sredstva protiv pjenjenja. Oni se vežu za čestice boje koje tada gube svojstva ljepljivosti. Voda se u bazenu cijelo vrijeme miješa radi sprječavanja efekta sedimentacije ili flotacije. Nakon toga se takva voda sustavom pumpi i cjevovoda odvodi do dekantera (centrifugalnog separatora) gdje se ostaci boje (mulj od boja i lakova) izdvajaju iz vode i zbrinjavaju kao opasni otpad. Pročišćena voda se odvodi u bazen ispod lakirnice gdje se vraća ponovo u proizvodni proces (*RDNRT STS, poglavlje 21.16., točka 146.*). Po potrebi se sustav nadopunjuje dodatnim količinama vode iz vodovoda. U slučaju da je potrebno iz sustava ukloniti tehnološku vodu radi održavanja i sl., na lokaciju se poziva ovlaštena tvrtka koja istu ispumpava i odvozi s lokacije kao opasan otpad.

1.2. Preventivne i kontrolne tehnike

Sustav upravljanja okolišem

- 1.2.1. Primjenjivati certificirani sustav upravljanja okolišem prema zahtjevima ISO 14001. (RDNRT STS, poglavlje 21.1., točke 12., 13., 14.)

Tehnike kontrole i nadzora procesa

- 1.2.2. Provoditi održavanje strojeva i opreme prema internim dokumentima *Tekuće (kurativno) održavanje (ADP-STP-PR-1000)* i *Plansko (preventivno i prediktivno) održavanje (ADP-STP-PR-1001)*, a zapise o provedenim mjerama održavanja pohranjivati u sklopu sustava upravljanja okolišem. (RDNRT STS, poglavlje 21.1., točka 12., 15., 17. i 20.)
- 1.2.3. Pratiti potrošnju vode i energenata sukladno internim dokumentima *Plan mjerenja (ADP-STP-RU-1000)* i *Provođenje energetskih pregleda (ADP-STP-PR-1003)* kao dijelom sustava upravljanja okolišem, a zapise o provedenim mjerama smanjivanja potrošnje pohranjivati u sklopu sustava upravljanja okolišem. (RDNRT STS, poglavlje 21.1., točke 13., 14. i 24.)

Sprječavanje emisija u zrak

- 1.2.4. Nadzirati emisije onečišćujućih tvari u zrak iz nepokretnog izvora prema internom dokumentu *Zaštita zraka (ADP-ZIO-RU-1096)* kao dijelom sustava upravljanja okolišem, a zapise o provedenim mjerama pohranjivati u sklopu sustava upravljanja okolišem. (RDNRT STS, poglavlje 21.1., točka 15.)

Sprečavanje emisija u vode

- 1.2.5. Građevine za odvodnju i pročišćavanje otpadnih voda moraju zadovoljiti kriterije strukturalne stabilnosti, funkcionalnosti i vodonepropusnosti. Kontrolu vodonepropusnosti treba provoditi ovlaštena osoba za ispitivanje vodonepropusnosti građevina za odvodnju i pročišćavanje otpadnih voda svakih 8 godina. Kao uvjet dozvole primjenjivati interni dokument te o tome voditi interne zapise: *Plan rada i održavanja vodnih građevina za odvodnju i uređaja za pročišćavanje otpadnih voda. (posebni propisi - Zakon o vodama, „Narodne novine“, broj 66/19 i Pravilnik o tehničkim zahtjevima za građevine odvodnje otpadnih voda, kao i rokovima obvezne kontrole ispravnosti građevina odvodnje i pročišćavanja otpadnih voda, „Narodne novine“, broj 3/11)*
- 1.2.6. Kao uvjet dozvole primjenjivati interne dokumente: *Pravilnik o zbrinjavanju svih vrsta otpada iz tehnološkog procesa i mulja iz procesa pročišćavanja otpadnih voda i Zaštita voda (ADP-ZIO-RU-1095)*. (RDNRT STS, poglavlje 21.1., točka 15., a uzimaju se u obzir odredbe Zakona o vodama, „Narodne novine“, broj 66/19)

1.3. Gospodarenje otpadom

- 1.3.1. Kao uvjet dozvole primjenjivati interni dokument *Upute za postupanje sa otpadom (ADP-ZIO-RU-1090)* kao dijelom sustava upravljanja okolišem kojim se propisuje postupak skupljanja, razvrstavanja, privremenog skladištenja i organiziranog zbrinjavanja svih vrsta otpada koji nastaju u proizvodnim procesima, a zapise o provedenim mjerama pohranjivati u sklopu sustava upravljanja okolišem. (RDNRT STS, poglavlje 21.1., točka 15.)

Mjere gospodarenja otpadom koji nastaje u proizvodnji, osim navedenog u točki 1.3.1. ovog poglavlja, provode se kao procesne tehnike i navedene su u poglavlju 1.1. Procesne tehnike.

1.4. Mjere predviđene za praćenje emisija u okoliš (monitoring) s metodologijom mjerenja, učestalosti mjerenja i vrednovanjem rezultata

Praćenje emisija u zrak

1.4.1. U toku rada postrojenja provoditi mjerenja emisija u zrak prema sljedećim parametrima, učestalostima i analitičkim metodama:

Oznaka na Prilogu 2. knjige uvjeta	Mjesto emisije	Onečišćujuća tvar	Učestalost mjerenja	Metoda mjerenja
Z1	Lakirnica 1 – ispušni iz plamenika sušare Weishaupt WG20 (mali uređaj za loženje, snaga 200 kW, gorivo: prirodni plin)	Dimni broj	Povremena mjerenja, jednom u dvije godine	HRN DIN 51402-1:2010
		NOx		HRN EN 14792:2007
		CO		HRN EN 15058:2008
Z2	Lakirnica 1 – ispušni iz regenerativnog spaljivača – LTB, tip RTK 10	HOS	Povremena mjerenja, jednom godišnje	HRN EN 12619:2013
		NOx		HRN EN 14792:2007
		CO		HRN EN 15058:2008
Z3	Lakirnica 1 – ispušni iz kotla BABCOCK-OMNIKAL (nije u funkciji – konzerviran) (srednji uređaj za loženje, snaga: 4,7 MW, gorivo: prirodni plin)	Dimni broj	Kad se kotlovnica počne upotrebljavati, mjerenja provesti u roku 30 dana od početka rada, a zatim povremena mjerenja, jednom u dvije godine	HRN DIN 51402-1:2010
		NOx		HRN EN 14792:2007
		CO		HRN EN 15058:2008
Z4	Lakirnica 2 – ispušni iz plamenika sušare Weishaupt WG304 (mali uređaj za loženje, snaga: 175 kW, gorivo: prirodni plin)	Dimni broj	Povremena mjerenja, jednom u dvije godine	HRN DIN 51402-1:2010
		NOx		HRN EN 14792:2007
		CO		HRN EN 15058:2008
Z5	Lakirnica 2 – ispušni iz regenerativnog spaljivača RTO, tip CTO 3012-3	HOS	Povremena mjerenja jednom godišnje	HRN EN 12619:2013
		NOx		HRN EN 14792:2007
		CO		HRN EN 15058:2008
Z6	Pogon za korekturne popravke obojanih plastičnih dijelova – ispušni termogena lijeve strane	Dimni broj	Povremena mjerenja jednom u dvije godine	HRN DIN 51402-1:2010

	komore za lakiranje WLE-S-290-4/160 (mali uređaj za loženje, snaga: 209 kW, gorivo: prirodni plin)	NO _x		HRN EN 14792:2007
		CO		HRN EN 15058:2008
Z7	Pogon za korekturane popravke obojanih plastičnih dijelova – ispuš termogena desne strane komore za lakiranje WLE-S-290-4/180 (mali uređaj za loženje, snaga: 209 kW, gorivo: prirodni plin)	Dimni broj	Povremena mjerenja jednom u dvije godine	HRN DIN 51402-1:2010
		NO _x		HRN EN 14792:2007
		CO		HRN EN 15058:2008
Z8	Pogon za korekturane popravke obojanih plastičnih dijelova – ispuš termogena komore za sušenje WLE-S-140/121-2 (mali uređaj za loženje, snaga: 140 kW, gorivo: prirodni plin)	Dimni broj	Povremena mjerenja jednom u dvije godine	HRN DIN 51402-1:2010
		NO _x		HRN EN 14792:2007
		CO		HRN EN 15058:2008
Z9	Centralna energana – ispuš kotla Tanon (srednji uređaj za loženje, snaga: 1.560 kW, gorivo: prirodni plin)	Dimni broj	Povremena mjerenja jednom u dvije godine	HRN DIN 51402-1:2010
		NO _x		HRN EN 14792:2007
		CO		HRN EN 15058:2008
Z10	Centralna energana – ispuš kotla Stadler (srednji uređaj za loženje, snaga: 2.907 kW, gorivo: prirodni plin)	Dimni broj	Povremena mjerenja jednom u dvije godine	HRN DIN 51402-1:2010
		NO _x		HRN EN 14792:2007
		CO		HRN EN 15058:2008
Z11	Centralna energana – ispuš kotla Viessmann (srednji uređaj za loženje, snaga: 1.600 kW, gorivo: prirodni plin)	Dimni broj	Povremena mjerenja jednom u dvije godine	HRN DIN 51402-1:2010
		NO _x		HRN EN 14792:2007
		CO		HRN EN 15058:2008
Z12	Mješaona boja Lakirnice 1 – ventilacijski ispuš	HOS (ukupni organski ugljik - TOC)	povremena mjerenja provoditi jednom (1) u 3 godine	HRN EN 12619:2013
Z13	Mješaona boja Lakirnice 2 – ventilacijski ispuš			
Z14	Prostor destilacije – ventilacijski ispuš			
Z15	Pogon za korektivne popravke plastičnih dijelova – lijevi ispuš kabine za popravak			
Z16	Pogon za korektivne popravke plastičnih dijelova – desni ispuš kabine za popravak			
Z17	Pogon za korektivne popravke plastičnih			

	dijelova – ispuštanje kabine za ishlapljivanje			
Z18	Pogon za korektivne popravke plastičnih dijelova – ispuštanje kabine za sušenje			

(REF ROM, poglavlje 3.3.2. 3.4. i 3.4.3., a uzimaju se u obzir Prilozi 2., 7. i 9. Uredbe o graničnim vrijednostima emisija onečišćujućih tvari u zrak iz nepokretnih izvora („Narodne novine“, broj 87/17) te Mišljenje Službe za zaštitu zraka, tla i od svjetlosnog onečišćenja, KLASA: 351-01/19-02/274, URBROJ: 517-04-2-19-2 od 9. rujna 2019. godine)

- 1.4.2. Mjerenja emisija onečišćujućih tvari u zrak te vrednovanje rezultata mjerenja emisija obavljati putem akreditiranih i ovlaštenih pravnih osoba koje imaju ovlaštenja od ovog Ministarstva. (REF ROM, poglavlje 3.2. i 3.4., a koji uzima u obzir Zakon o zaštiti zraka, „Narodne novine“, broj 127/19, i Pravilnik o praćenju emisija onečišćujućih tvari u zrak iz nepokretnih izvora, „Narodne novine“, broj 129/12 i 97/13)
- 1.4.3. Za povremena mjerenja koristiti referentne metode, a osim referentnih metoda za mjerenje ispitni laboratorij može koristiti i druge metode mjerenja ako je za iste akreditiran uz dokazivanje ekvivalentnosti prema zahtjevu norme HRN CEN/TS 14793. (REF ROM, poglavlje 3.4., koji uzima u obzir posebni popis Pravilnik o praćenju emisija onečišćujućih tvari u zrak iz nepokretnih izvora, „Narodne novine“, broj 129/12 i 97/13)
- 1.4.4. Na svim ispuštima otpadnih plinova osigurati kontrolna mjerna mjesta koja se koriste za praćenje emisija, koja moraju odgovarati zahtjevima norme HRN EN 15259. Ako to nije tehnički izvedivo, mjerno mjesto ne mora odgovarati zahtjevima iz norme HRN EN 15259, ako se mjerenjima može osigurati da rezultati tog mjerenja nemaju više mjernu nesigurnost od mjerenja koja su izvedena na mjernom mjestu koje je u skladu s normom HRN EN 15259. (REF ROM, poglavlje 3.4., koji uzima u obzir posebni popis Pravilnik o praćenju emisija onečišćujućih tvari u zrak iz nepokretnih izvora, „Narodne novine“, broj 129/12 i 97/13)
- 1.4.5. Vrednovanje rezultata mjerenja emisija obavlja se usporedbom srednje vrijednosti svih rezultata mjerenja sa propisanim graničnim vrijednostima emisija (GVE). Smatra se da nepokretni izvor udovoljava postavljenim uvjetima ako srednja vrijednost temeljena na odgovarajućem broju mjerenja (najmanje 3 pojedinačna mjerenja – usrednjavanje najmanje pola sata) u reprezentativnim uvjetima pri neometanom neprekidnom radu ne prelazi graničnu vrijednost kod povremenih mjerenja uzimajući u obzir mjernu nesigurnost. (REF ROM, poglavlje 3.4. i 3.5., koji uzima u obzir posebni popis Pravilnik o praćenju emisija onečišćujućih tvari u zrak iz nepokretnih izvora, „Narodne novine“, broj 129/12 i 97/13)
- 1.4.6. Ako je rezultat mjerenja onečišćujuće tvari manji od propisane granične vrijednosti, odnosno ako vrijedi $Emj + [\mu Emj] < Egr$, gdje je $[\mu Emj]$ interval vrijednosti mjerne nesigurnosti mjerenjem utvrđenog iznosa emisijske veličine onečišćujuće tvari, koji sadrži i pozitivne i negativne vrijednosti disperzije rezultata, prihvaća se da nepokretni izvor onečišćavanja zadovoljava GVE. (REF ROM, poglavlje 3.4. i 3.5., koji uzima u obzir posebni popis Pravilnik o praćenju emisija onečišćujućih tvari u zrak iz nepokretnih izvora, „Narodne novine“, broj 129/12 i 97/13)
- 1.4.7. Smatra se da su udovoljene granične vrijednosti emisija hlapivih organskih spojeva ako na temelju povremenih mjerenja srednja vrijednost svih izmjerenih vrijednosti ne

prelazi graničnu vrijednost te ako niti jedna satna srednja vrijednost nije veća od 1,5 GVE. Pri izračunu srednjih vrijednosti izuzimaju se mjerene vrijednosti dobivene tijekom uključivanja i isključivanja postrojenja te u slučaju otklona od uobičajenih radnih uvjeta. (REF ROM, poglavlje 4.3.3., koji uzima u obzir posebni popis Uredbu o graničnim vrijednostima emisija onečišćujućih tvari u zrak iz nepokretnih izvora, „Narodne novine“, broj 87/17, članak 63.)

- 1.4.8. Zbog vrednovanja rezultata prema točki 1.4.5., kod drugačijih vremena usrednjavanja od satne vrijednosti za hlapive tvari, primjenjuje se sljedeća tablica konverzijskih faktora, uz obvezu dostave provjere primjene tog faktora Ministarstvu jednom svake godine dostavom sažetka s kojim se omogućava usporedba s emisijama koje se temelje na NRT-u.

Od ↓	Do →	1 sat	30 min
30 min		(faktor konverzije koji se određuje kod vremena usrednjavanja od 30 min za zahtijevano vrijeme od 1 sata)	1

Način provjere faktora (za godišnji izvještaj): _____

(članak 34. stavak 5. Uredbe i članak 103. Zakona)

- 1.4.9. Voditi Očevidnike o potrošnji hlapivih organskih spojeva po mjesecima za cijelu godinu te godišnju bilancu organskih otapala. (RDNRT STS, poglavlje 21.1., točka 19, a u obzir se uzimaju članci 67., 68., 69. Uredbe o graničnim vrijednostima emisija onečišćujućih tvari u zrak iz nepokretnih izvora, „Narodne novine“, broj 87/17)

Praćenje emisija u vode

- 1.4.10. Obavljati uzorkovanje i ispitivanje sastava otpadnih voda iz postrojenja najmanje dva puta (2x) godišnje putem ovlaštenog laboratorija, uzimanjem kompozitnih uzoraka za vrijeme trajanja procesa rada i ispuštanja otpadnih voda u kontrolnom mjernom oknu (KMO-1) prije priključka na sustav javne odvodnje prema sljedećim parametrima i analitičkim metodama:

Oznaka na Prilogu 2. knjige uvjeta	Onečišćujuća tvar	Metoda mjerenja
ispust K	pH - vrijednost	HRN ISO 10523:2012
	Temperatura	DIN 38 404_dio 4
	Boja	HRN EN ISO 7887:2012_dio 1
	Miris	HRN EN 1622:2008
	Vidljiva otpadna tvar	RU-OTV-124 (izdanje 1)
	Suhi ostatak	DIN 38409 (1): 1987
	Sadržaj otopljenog kisika	RU-OTV-024 (izdanje 3)
	Mjerodavni protok	-
	Taložive tvari	DIN 38409 (9):1980 SM 2540 F
	Ukupna suspendirana tvar	HRN EN 872:2008
	BPK ₅	HRN EN 1899-1: 2004
	KPK _{Cr}	HRN ISO 6060:2003 HRN ISO 15705:2003
	Ukupni ugljikovodici	RU_OTV-054 (izdanje 1) METO-OTV-054 (izdanje 1)

Lakohlapljivi aromatski ugljikovodici (BTX)	HRN ISO 11423-1:2002
Poliklorirani bifenili (PCB)	RU-OTV-052 (izdanje 2) HRN EN ISO 6468:2002
Adsorbilni organski halogeni (AOX)	RU-OTV-059 (izdanje 1) HRN EN ISO 9562:2004
Lakohlapljivi klorirani ugljikovodici	HRN ISO 11423-1:2002 HRN EN ISO 10301:2002
Fenoli	RU-OTV-044 (izdanje 3) EN ISO 14402:1999
Detergenti, anionski	RU-OTV-041 (izdanje 1) KO-31-33 i 37/62
Detergenti, neionski	RU-OTV-043 (izdanje 1) KO-31-33 i 37/81
Sulfiti	Standard Methods 23rd Ed. 2017. 4500-SO3 - B.

(REF ROM, poglavlje 5.3.1 i 5.3.5.8., a koji uzima u obzir Pravilnik o graničnim vrijednostima emisija otpadnih voda, „Narodne novine“, broj 26/20 i Mišljenje Hrvatskih voda, KLASA: 325-04/19-04/0000026, URBROJ: 374-25-3-19-4 od 04. prosinca 2019. godine).

- 1.4.11. Pri uzorkovanju i ispitivanju otpadnih voda primjenjivati akreditirane i/ili druge dokumentirane i validirane metode u skladu s normom HRN EN ISO/IEC 17025 ili drugim jednakovrijednim međunarodno priznatim normama. (REF ROM, poglavlje 3.4. i 5.3.5.8., a koji uzima u obzir Pravilnik o graničnim vrijednostima emisija otpadnih voda, „Narodne novine“, broj 26/20).
- 1.4.12. Ako je rezultat mjerenja onečišćujuće tvari manji od propisane granične vrijednosti (GVE), i unutar područja mjerne nesigurnosti, odnosno ako vrijedi $Emj + [\mu Emj] < Egr$, gdje je $[\mu Emj]$ interval vrijednosti mjerne nesigurnosti mjerenjem utvrđenog iznosa emisijske veličine onečišćujuće tvari, koji sadrži i pozitivne i negativne vrijednosti disperzije rezultata, prihvaća se da nepokretni izvor onečišćavanja zadovoljava GVE. Ukoliko je koncentracija onečišćujućih tvari u otpadnim vodama veća od vrijednosti granične koncentracije, konstatira se prekoračenje. (REF ROM, poglavlje 5., a koji uzima u obzir posebni propis Pravilnik o graničnim vrijednostima emisija otpadnih voda, „Narodne novine“, broj 26/20).

1.5. Neredoviti uvjeti rada i sprječavanje akcidenata

- 1.5.1. Primjenjivati i ažurirati interne dokumente: *Operativni plan interventnih mjera u slučaju izvanrednih i iznenadnih onečišćenja voda, Vježbe u slučaju izvanrednih situacija (ADP-ZIO-RU-1003), Potencijalno opasne situacije (ADP-ZIO-RU-1008) te Postupci zaštite okoliša u slučaju izvanrednih situacija (ADP-ZIO-RU-1084).* o korektivnim radnjama voditi zapise. (RDNRT STS, poglavlje 21.1., točka 15., RDNRT EFS, NRT poglavlje 5.1.1.3. i 5.1.2.)

1.6. Način uklanjanja postrojenja

1.6.1. Izraditi Plan zatvaranja postrojenja najkasnije 6 mjeseci od donošenja odluke o zatvaranju postrojenja, odnosno obavezno prije početka zatvaranja, a u slučaju prijevremenog zatvaranja – odmah. (u skladu s kriterijem 11. Priloga III. Uredbe)

1.6.2. U slučaju zatvaranja postrojenja provesti sljedeće aktivnosti:

- obustavu rada postrojenja, uključujući sve proizvodne procese, procese skladištenja i pomoćne procese,
- pražnjenje objekata za skladištenje, pomoćnih objekata i uklanjanje gotovih proizvoda, sirovina i pomoćnih tvari,
- rastavljanje i uklanjanje opreme,
- rušenje objekata koji nisu predviđeni za daljnju uporabu,
- odvoz i zbrinjavanje otpada (građevinski, metalni, opasni) putem ovlaštenih pravnih osoba.

(u skladu s kriterijem 11. Priloga III. Uredbe)

1.6.3. Neovisno od obveza izrade Temelnog izvješća koja može nastupiti i naknadno, nakon izdavanja ovog rješenja, operater je dužan, nakon konačnoga prestanka aktivnosti u postrojenju, poduzeti potrebne radnje s ciljem uklanjanja opasnih tvari na lokaciji. (u skladu s člankom 111. Zakona)

2. GRANIČNE VRIJEDNOSTI EMISIJA

2.1. Emisije u zrak

2.1.1. Granične vrijednosti emisija u zrak iz nepokretnih izvora prikazane su:

Oznaka na Prilogu 2. knjige uvjeta	Mjesto emisije	Onečišćujuća tvar	Granična vrijednost emisija
Z1	Lakirnica 1 – ispušt iz plamenika sušare Weishaupt WG20 (mali uređaj za loženje, snaga 200 kW, gorivo: prirodni plin)	Dimni broj	0
		NOx	200 mg/m ³ _N
		CO	100 mg/m ³ _N
Z2	Lakirnica 1 – ispušt iz regenerativnog spaljivača – LTB, tip RTK 10	HOS	20 mg C/m ³ _N
		NOx	100 mg NOx/m ³ _N
		CO	100 mg CO/m ³ _N
Z3	Lakirnica 1 – ispušt iz kotla BABCOCK-OMNIKAL (nije u funkciji – konzerviran) (srednji uređaj za loženje, snaga: 4,7 MW, gorivo: prirodni plin)	Dimni broj	0
		NOx	200 mg/m ³ _N
		CO	100 mg/m ³ _N
Z4	Lakirnica 2 – ispušt iz plamenika sušare Weishaupt WG304 (mali uređaj za loženje, snaga: 175 kW, gorivo: prirodni plin)	Dimni broj	0
		NOx	200 mg/m ³ _N
		CO	100 mg/m ³ _N
Z5		HOS	20 mgC/m ³ _N

	Lakirnica 2 – ispušt iz regenerativnog spaljivača RTO, tip CTO 3012-3	NOx	100 mg NOx/m ³ _N
		CO	100 mg CO/m ³ _N
Z6	Pogon za korekturne popravke obojanih plastičnih dijelova – ispušt termogena lijeve strane komore za lakiranje WLE-S-290-4/160 (mali uređaj za loženje, snaga: 209 kW, gorivo: prirodni plin)	Dimni broj	0
		NOx	200 mg/m ³ _N
		CO	100 mg/m ³ _N
Z7	Pogon za korekturne popravke obojanih plastičnih dijelova – ispušt termogena desne strane komore za lakiranje WLE-S-290-4/180 (mali uređaj za loženje, snaga: 209 kW, gorivo: prirodni plin)	Dimni broj	0
		NOx	200 mg/m ³ _N
		CO	100 mg/m ³ _N
Z8	Pogon za korekturne popravke obojanih plastičnih dijelova – ispušt termogena komore za sušenje WLE-S-140/121-2 (mali uređaj za loženje, snaga: 140 kW, gorivo: prirodni plin)	Dimni broj	0
		NOx	200 mg/m ³ _N
		CO	100 mg/m ³ _N
Z9	Centralna energana – ispušt kotla Tanon (srednji uređaj za loženje, snaga: 1.560 kW, gorivo: prirodni plin)	Dimni broj	0
		NOx	200 mg/m ³ _N
		CO	100 mg/m ³ _N
Z10	Centralna energana – ispušt kotla Stadler (srednji uređaj za loženje, snaga: 2.907 kW, gorivo: prirodni plin)	Dimni broj	0
		NOx	200 mg/m ³ _N
		CO	100 mg/m ³ _N
Z11	Centralna energana – ispušt kotla Viessmann (srednji uređaj za loženje, snaga: 1.600 kW, gorivo: prirodni plin)	Dimni broj	0
		NOx	200 mg/m ³ _N
		CO	100 mg/m ³ _N
Z12	Mješaona boja Lakirnice 1 – ventilacijski ispušt	HOS	75 mg/m ³ _N
		Fugitivne emisije HOS-eva (% unosa otapala)	20
Z13	Mješaona boja Lakirnice 2 – ventilacijski ispušt	HOS	75 mg/m ³ _N
		Fugitivne emisije HOS-eva (% unosa otapala)	20
Z14		HOS	75 mg/m ³ _N

	Prostor destilacije – ventilacijski ispušt	Fugitivne emisije HOS-eva (% unosa otapala)	20
Z15	Pogon za korekturane popravke obojanih plastičnih dijelova – lijevi ispušt kabine za popravke	HOS	75 mg/m ³ _N
		Fugitivne emisije HOS-eva (% unosa otapala)	20
Z16	Pogon za korekturane popravke obojanih plastičnih dijelova – desni ispušt kabine za popravke	HOS	75 mg/m ³ _N
		Fugitivne emisije HOS-eva (% unosa otapala)	20
Z17	Pogon za korekturane popravke obojanih plastičnih dijelova – ispušt kabine za ishlapljivanje	HOS	75 mg/m ³ _N
		Fugitivne emisije HOS-eva (% unosa otapala)	20
Z18	Pogon za korekturane popravke obojanih plastičnih dijelova – ispušt kabine za sušenje	HOS	50 mg/m ³ _N
		Fugitivne emisije HOS-eva (% unosa otapala)	20

Granične vrijednosti za ispuste Z2 i Z5 definirane su RDNRT STS, poglavlje 20.11.4.5. Kod određivanja graničnih vrijednosti emisija za ispuste Z1, Z3, Z4, Z6 - Z11 uzimaju se vrijednosti iz Priloga 7. i 9. Uredbe o graničnim vrijednostima emisije onečišćujućih tvari u zrak iz nepokretnih izvora, „Narodne novine“, broj 87/17, kao gornja vrijednost iznad koje se ne može odrediti granična vrijednost.

Kod određivanja graničnih vrijednosti emisija za ispuste Z12 – Z18 uzimaju se vrijednosti iz Priloga 2., Aktivnost 3. b), točke 3.18. i 3.19. Uredbe o graničnim vrijednostima emisije onečišćujućih tvari u zrak iz nepokretnih izvora, „Narodne novine“, broj 87/17, kao gornja vrijednost iznad koje se ne može odrediti granična vrijednost.

GVE se izračunavaju pri temperaturi od 273,15 K, tlaku 101,3 kPa i nakon korekcije za sadržaj vodene pare u otpadnim plinovima i pri standardiziranom sadržaju O₂ od 3% za tekuća i plinska goriva za male i srednje uređaje za loženje.

2.2. Emisije u vode

2.2.1. Granične vrijednosti emisija u otpadnim vodama u KMO-1 su:

Onečišćujuća tvar	Granična vrijednost emisija
pH – vrijednost	6,5 – 9,5
Temperatura	40
Boja	bez
Miris	bez

Vidljiva otpadna tvar	-
Suhi ostatak	-
Sadržaj otopljenog kisika	-
Mjerodavni protok	-
Taložive tvari	10 mg/l/h
Ukupnu suspendiranu tvar	-
BPK ₅	250 mg O ₂ /l
KPK _{Cr}	700 mg O ₂ /l
Ukupni ugljikovodici	30 mg/l
Lakohlapljivi aromatski ugljikovodici (BTX)	1,0 mg/l
Poliklorirani bifenili (PCB)	0,001 mg/l
Adsorbilni organski halogeni (AOX)	0,5 mg/l
Lakohlapljivi klorirani ugljikovodici	1,0 mg/l
Fenoli	10,0 mg/l
Detergenti, anionski	10,0 mg/l
Detergenti, neionski	10,0 mg/l
Sulfiti	10,0 mg/l

(posebni propis - Pravilnik o graničnim vrijednostima emisija otpadnih voda, „Narodne novine“, broj 26/20, kojim se propisuju najveće GVE koje se mogu dopustiti)

2.3. Emisije buke

2.3.1. Najviše dopuštene razine buke okoliša su:

Zona	Namjena prostora	Dopuštena razina buke dB (A)	
		Danju	Noću
5.	Zona gospodarske namjene (proizvodnja, industrija, skladišta, servisi)	- na granici građevne čestice unutar zone buka ne smije prelaziti 80 dB (A) - na granici ove zone buka ne smije prelaziti dopuštene razine zone s kojom graniči	

(poseban propis - Pravilnik o najviše dopuštenim razinama buke u sredini u kojoj ljudi rade i borave, „Narodne novine“, broj 145/04 – kao propis kojim se određuje posebno zahtijevana kakvoća okoliša)

3. UVJETI IZVAN POSTROJENJA

Ne propisuju se uvjeti izvan postrojenja.

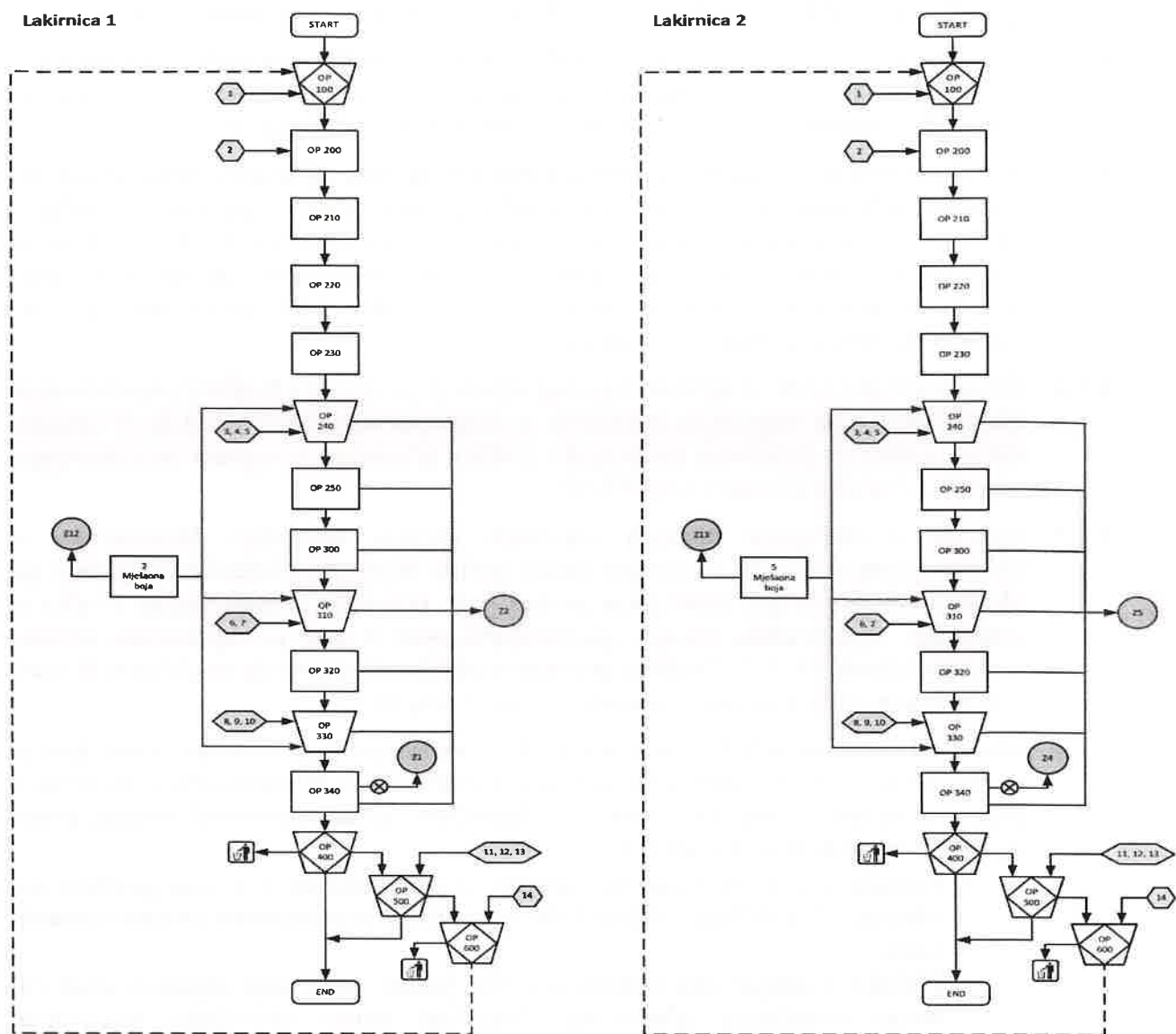
4. UVJETI KOJI SE NE TEMELJE NA NRT-u

4.1. Obveza informiranja javnosti i nadležnih tijela

4.1.1. Kontrolu, nadzor i evidenciju sa zapisima o postupanju prema uvjetima iz knjige uvjeta, kao i dokumenti navedeni pod točkama 1.2.1., 1.2.2., 1.2.3., 1.2.4., 1.2.5., 1.2.6., 1.2.7.,

- 1.3.2., 1.5.1. i 1.6.1., a rezultati postupanja prema njima, moraju biti dostupni u slučaju postupanja i inspekcijskog nadzora. *(u skladu s člankom 227., stavkom 7. Zakona)*
- 4.1.2. Rezultate praćenja emisija u tekućoj godini dostavljati nadležnom tijelu za inspekcijske poslove, na način i u rokovima određenim uvjetima o učestalosti mjerenja. *(članak 23. stavak 5. Direktive o industrijskim emisijama i članak 117. Zakona)*
- 4.1.3. Rezultate praćenja stanja okoliša dostaviti nadležnom tijelu u Županiji najmanje jednom godišnje, najkasnije do 1. ožujka za prethodnu godinu, sa sadržajem koje je određeno rješenjem u dijelu uvjeta praćenja. Ako se kroz rezultate praćenja, u rokovima koji su utvrđeni rješenjem, utvrdi prekoračenje graničnih vrijednosti emisija propisanih dozvolom, tada je na to potrebno upozoriti gore navedeno tijelo po saznanju, a izvan navedenih rokova. *(članak 142. Zakona)*
- 4.1.4. Emisije u zrak i vode, te količine nastalog otpada prijavljivati u Registar onečišćavanja okoliša (ROO) na propisanim obrascima te dostavljati nadležnom tijelu do 31. ožujka tekuće godine za prethodnu kalendarsku godinu. *(Pravilnik o registru onečišćavanja okoliša, „Narodne novine“, broj 87/15)*
- 4.1.5. Izvješće o emisijama hlapivih organskih spojeva dostavljati Ministarstvu u elektroničkom obliku do 31. ožujka tekuće godine za proteklu kalendarsku godinu na obrascu EHOS ukoliko postrojenje prelazi prag potrošnje otapala prema Uredbi o graničnim vrijednostima emisija onečišćujućih tvari u zrak iz nepokretnih izvora. *(sukladno članku 67. i 72. Uredbe o graničnim vrijednostima emisija onečišćujućih tvari u zrak iz nepokretnih izvora, „Narodne novine“, broj 87/17)*
- 4.1.6. Voditi slijedeće evidencije podataka te ih u nepromijenjenom obliku dostavljati u Hrvatske vode, VGO za gornju Savu, Službi zaštite voda, u pisanom obliku, ovjereno i potpisano od strane odgovorne osobe i u električnom obliku putem elektroničke pošte (e-mail: ocevidnik.pgve@voda.hr):
- Podatke o količini ispuštene otpadne vode dostavljati dva puta godišnje na obrascu A1 iz Priloga 1.A Pravilnika o graničnim vrijednostima emisija otpadnih voda.
 - Podatke o izmjerenim protocima i obavljenom ispitivanju otpadnih voda od strane ovlaštenog laboratorija dostavljati putem očevidnika ispitivanja kompozitnog uzorka (Prilog 1.A, obrazac B2) uz koji se obavezno prilažu i originalna analitička izvješća ovlaštenih laboratorija, u roku od mjesec dana od obavljenog uzorkovanja.
- (Pravilnik o graničnim vrijednostima emisija otpadnih voda, „Narodne novine“, broj 26/20).*
- 4.1.7. Voditi Očevidnik o nastanku i tijeku otpada (obrazac ONTO) za svaku vrstu otpada. Očevidnike o nastanku i tijeku otpada čuvati najmanje 5 godina. *(Pravilnik o gospodarenju otpadom, „Narodne novine“, broj 81/20).*
- 4.1.8. Zabilježiti sve eventualne pritužbe od strane javnosti te evidentirati aktivnosti poduzete u svrhu uklanjanja ili ublažavanja uočenih nedostataka u skladu sa uputama i procedurama sustava upravljanja okolišem. Evidenciju o pritužbama pohraniti uz Rješenje o okolišnoj dozvoli i dati na uvid prilikom inspekcijskog nadzora. *(Temeljni propis - Zakon).*

Prilog 1. Shema tehnološkog procesa lakiranja proizvoda



Popis operacija u blok dijagramu:	Popis materijala u blok dijagramu:
OPERACIJE	MATERIJALI
OP 100 - Stavljanje na liniju	1 - Nebojani proizvod
OP 200 - Odmaščivanje	2 - IPA (izopropilni alkohol)
OP 210 - Deionizacija	3 - Prajmer
OP 220 - Flamiranje	4 - Otopalo za prajmer
OP 230 - Deionizacija	5 - Utvrđivač za prajmer
OP 240 - Prajmer aplikacija	6 - Bazna boja
OP 250 - Prajmer sušenje	7 - Otopalo za baznu boju
OP 300 - Deionizacija (opcija)	8 - Transparentni lak
OP 310 - Bazna boja aplikacija	9 - Otopalo za transparentni lak
OP 320 - Bazna boja sušenje	10 - Utvrđivač za transparentni lak
OP 330 - Transparentni lak aplikacija	11 - Brusni papir (ekstra fini)
OP 340 - Transparentni lak sušenje	12 - Pasta za poliranje
OP 400 - Skidanje s linije i kontrola proizvoda	13 - Tkanina za poliranje
OP 500 - Poliranje	14 - Brusni papir
OP 600 - Brušenje (opcija)	
⊗ - Termogen sušare	

Popis ispusta u blok dijagramu:

ISPUSTI
Z1 - Lakirnica 1 – ispušt iz plamenika sušare Weishaupt WG20
Z2 - Lakirnica 1 – ispušt iz regenerativnog spaljivača – LTB, tip RTK 10
Z4 - Lakirnica 2 – ispušt iz plamenika sušare Weishaupt WG304
Z5 - Lakirnica 2 – ispušt iz regenerativnog spaljivača RTO, tip CTO 3012-3
Z12 - Mješaona boja Lakirnice 1 – ventilacijski ispušt
Z13 - Mješaona boja Lakirnice 2 – ventilacijski ispušt

Prilog 2. Tlocrt postrojenja s označenim zgradama i točkama emisije

